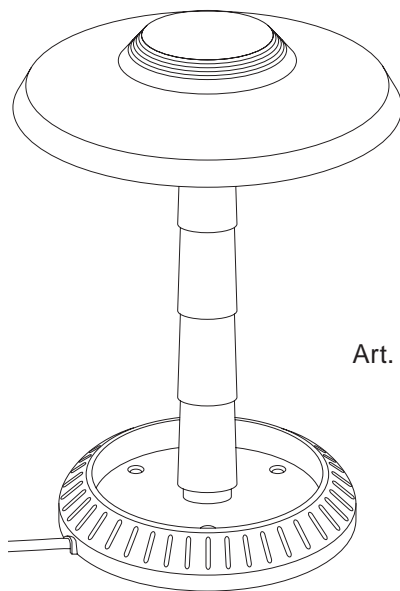




LAMPA PODWODNA



Art. 7955

Instrukcja obsługi

GARDENA Lampa podwodna – art. nr 7955

Witamy w ogrodzie GARDENA aquamation....



Proszę uważnie przeczytać niniejszą instrukcję obsługi i przestrzegać podanych w niej wskazówek. W oparciu o niniejszą instrukcję obsługi należy zapoznać się z lampą podwodną, poprawnym sposobem jej użytkowania oraz wskazówkami na temat bezpieczeństwa.



Ze względów bezpieczeństwa lampa podwodna nie może być używana przez dzieci i młodzież w wieku do lat 16 oraz przez osoby, które nie zapoznały się z niniejszą instrukcją obsługi.

Proszę starannie przechowywać instrukcję obsługi.

Spis treści:

1. Zakres zastosowania lampy podwodnej GARDENA.....	2
2. Wskazówki bezpieczeństwa.....	2
3. Montaż lampy podwodnej do wykorzystania jako lampy stojącej.....	3
4. Eksploatacja.....	4
5. Konserwacja.....	5
6. Usuwanie zakłóceń.....	5
7. Przechowywanie.....	5
8. Dane techniczne.....	6
9. Serwis.....	6

1. Zakres zastosowania lampy podwodnej GARDENA

Przeznaczenie: Lampa podwodna GARDENA jest elementem systemu GARDENA lightline i służy do podwodnego oświetlenia oczka wodnego. GARDENA lightline jest systemem zasilanym niskim napięciem 12 V do oświetlenia ogrodu, tarasu i oczka wodnego.



Uwaga! Należy uwzględnić:

GARDENA lightline lampy, kable, urządzenia sterujące i połączenia wtykowe przeznaczone są wyłącznie do prądu o niskim, bezpiecznym napięciu 12 V. Podłączenie do prądu o napięciu 230 V grozi śmiercią!

2. Wskazówki bezpieczeństwa

Eksploatacja lampy podwodnej: Lampa podwodna może być uruchamiana tylko w wodzie jako lampa pływająca lub zanurzona pod wodą. Włączanie lampy nie umieszczonej w wodzie grozi jej zniszczeniem.



Użytkowanie transformatora: Transformator musi być zasilany przez wyłącznik różnicowo-prądowy chroniący przed wystąpieniem różnic natężenia prądu ≤ 30 mA od wartości znamionowej.

- W celu dobrania odpowiedniego wyłącznika różnicowo-prądowego należy zwrócić się do wykwalifikowanego elektryka.

Wartości podane na tabliczce znamionowej muszą być zgodne z wartościami prądu płynącego w sieci.

Ze względów bezpieczeństwa instalacja oświetleniowa lightline może być uruchamiana tylko poprzez transformator lightline. Równoległe podłączenie dwóch transformatorów jest niedopuszczalne.

Nie umieszczać transformatorów w miejscu narażonym na bezpośrednie działanie promieni słonecznych.



Napięcie sieci: Lampa podwodna GARDENA i połączenia wtykowe przeznaczone są do podłączenia do prądu o niskim napięciu 12 V.

Podłączenie do prądu o napięciu 230 V grozi śmiercią!

- Nie należy nosić lampy i transformatora trzymając za kabel. Nie należy wyłączać lampy ani transformatora ciągnąc za kabel.

Kabel należy chronić przed gorącym, olejem i ostrymi kantami.

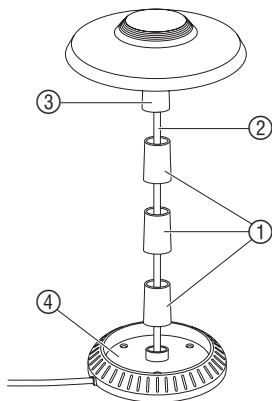
- Po zakończeniu oświetlania, w czasie konserwacji i w czasie, gdy lampa nie jest używana należy wyłączyć ją z sieci.

Temperatura pracy: Temperatura wody w oczku wodnym nie może być niższa niż 4°C i wyższa niż 35°C.

Kontrola wzrokowa: Przed włączeniem należy dokonać kontroli wzrokowej lampy w celu wykluczenia ewentualnych usterek. Uszkodzona lampa nie może być używana i należy ją sprawdzić w serwisie GARDENA lub autoryzowanym punkcie serwisowym.

3. Montaż lampy podwodnej do wykorzystania jako lampy stojącej

Montowanie lampy stojącej: Lampa podwodna może być używana jako lampa stojąca lub lampa pływająca (patrz 4. Eksploatacja). Do zainstalowania jako lampa stojąca musi być ona wcześniej zmontowana.



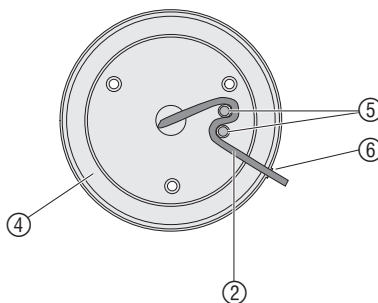
1. Na kabel przyłączeniowy (2) wsunąć od 1 do 3 części cokołu teleskopowego (1) (zgodnie z wybraną wysokością lampy) węższym końcem skierowanym do góry.

2. Części cokołu teleskopowego (1) wcisnąć od dołu w końcówkę znajdującą się w kloszu lampy (3).

3. Kabel przyłączeniowy (2) przeciągnąć przez podstawę lampy (4).

4. Podstawę lampy (4) wcisnąć na cokoł teleskopowy (1).

5. Kabel przyłączeniowy (2) zablokować na odwrotnej stronie podstawy lampy (4) pomiędzy dwoma kołeczkami (2) i przeciągnąć przez otwór prowadzący (6).



4. Eksploatacja

Podłączenie transformatora: Przed podłączeniem i eksploatacją proszę przeczytać instrukcję obsługi załączonego transformatora GARDENA lightline.

Do podłączenia lampy podwodnej GARDENA wymagany jest jeden z następujących transformatorów GARDENA lightline:

transformator GARDENA lightline ST 30/1, art. nr 4273, ST 60/2, art. nr 4274 lub ST 100/2, art. nr 4275.

Jeżeli posiadają Państwo 12-V pompę fontannową GARDENA to wtedy 2 wyjście transformatora może być wykorzystane do podłączenia lampy podwodnej.



Transformator należy ustawić w suchym i zabezpieczonym przed zalaniem miejscu. Kabel transformatora powinien znajdować w suchym obszarze.

Podłączenie większej ilości lamp: Do transformatora GARDENA lightline zgodnie z jego wydajnością może być podłączona większa ilość lamp. W tym celu należy wykorzystać kabel przyłączeniowy GARDENA, art. nr 4302 (długość 15m) lub art. nr 4303 (dł. 25m) w połączeniu z ze złączkami GARDENA, art. nr 4315.

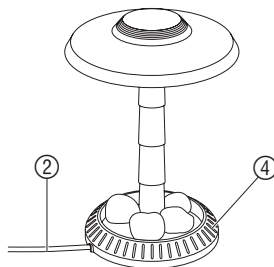


Kabel przyłączeniowy GARDENA nie może być umieszczony ani pod wodą ani w wodzie.

Wskazówki dotyczące doboru maksymalnej ilości lamp znajdziecie Państwo w instrukcji obsługi transformatora.

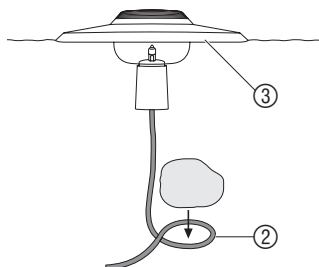
Zastosowanie jako lampa stojąca:

1. Zmontowaną wcześniej lampę ustawić pod wodą (lampa musi być całkowicie zanurzona).
 2. Podstawę lampy (4) obciążyć kamieniami lub przykręcić do trwałego podłoża (np. płytki kamiennej, terakotowej itp.)
 3. Lampę podwodną GARDENA podłączyć do transformatora GARDENA lightline.
 4. Wtyczkę transformatora włączyć do gniazdka prądu elektrycznego.
- Lampa podwodna świeci.



Zastosowanie jako lampa pływająca:

1. Klosz lampy (3) z kablem zasilającym (2) skierowanym do dołu umieścić na powierzchni wody. Klosz (3) pływa po powierzchni wody.
 2. Na kablu przyłączeniowym (2) zrobić pętlę i (np. za pomocą kamienia) przymocować do dna.
 3. Lampę podwodną GARDENA podłączyć do transformatora GARDENA lightline.
 4. Wtyczkę transformatora włączyć do gniazdka prądu elektrycznego.
- Lampa podwodna świeci.



5. Konserwacja

Konserwacja przyłączy elektrycznych:

Należy sprawdzać czy połączenie lampa podwodna / transformator nie jest zanieczyszczony, jeśli tak, to należy je oczyścić.

Konserwacja części świecącej lampy:

Nie używać środków żrących i rysujących powierzchnię!

- Część świecąca lampy oczyścić wilgotną ściereczką.

6. Usuwanie zakłóceń

Wymiana żarówki:

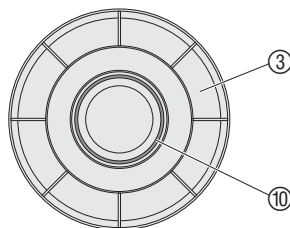
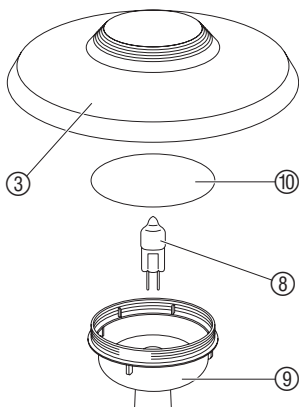
Należy używać 12-V żarówek halogenowych o maksymalnej mocy 20 W (cokół G 4)!

1. Odłączyć lampę podwodną od prądu elektrycznego.
2. Klosz lampy (3) odkręcić w kierunku przeciwnym do ruchu wskazówek zegara.
3. Wyjąć spaloną żarówkę zegara.
4. Włożyć nową żarówkę chwytając ją np. przez kartkę papieru.

Żarówka halogenowa nie może być dotykana palcami, gdyż w ten sposób skraca się znacznie jej żywotność.

5. Lampę zmontować ponownie w kolejności odwrotnej do demontażu.

Przy zakładaniu klosza lampy (3) należy zwrócić uwagę na prawidłowe ułożenie pierścienia uszczelniającego (10). Zapasowe żarówki halogenowe dostępne są w serwisie firmy GARDENA lub innym autoryzowanym punkcie serwisowym.



W przypadku uszkodzenia przewodu przyłączeniowego należy skontaktować się z serwisem firmy GARDENA.

7. Przechowywanie

Miejsce przechowywania:

1. Przed wystąpieniem pierwszych mrozów wyjąć lampę z wody.
2. Wyczyścić lampę i sprawdzić czy nie jest ona uszkodzona.
3. Lampę podwodną GARDENA przechowywać w suchym miejscu.

Miejsce przechowywania lampy podwodnej musi być zabezpieczone przed dziećmi.



8. Dane techniczne

Lampa podwodna

Nr art.	7955
Moc znamionowa	20 W (20-W żarówka halogenowa z cokołem G4)
Napięcie przyłączeniowe	12 V ~
Max. głębokość zanurzenia	1 m

9. Serwis

Firma GARDENA udziela na zakupiony artykuł przewidzianej prawem gwarancji (od daty zakupu). W ramach gwarancji będą usuwane bezpłatnie wszelkie usterki pod warunkiem, że urządzenie jest eksploatowane zgodnie z przeznaczeniem i zgodnie z zasadami opisanymi w instrukcji obsługi. Gwarancją niniejszą objęte są usterki produktu spowodowane wadami materiałowymi lub błędami produkcyjnymi. Wszelkie usterki ujawnione w okresie gwarancji będą usunięte w jednym z Autoryzowanych Punktów Serwisowych w możliwie najkrótszym czasie, nie dłuższym jednak niż 14 dni roboczych od daty zgłoszenia reklamacji.

Gwarancją nie są objęte:

a) naprawy urządzeń, w których uszkodzenia powstały na skutek:

- niewłaściwej obsługi lub eksploatacji niezgodnej z przeznaczeniem,
- działania siły wyższej (pożar, powódź, wyładowania atmosferyczne, itp.)
- mechanicznego uszkodzenia produktu i wywołanych nim wad,
- napraw dokonywanych przez osoby inne niż Autoryzowane Punkty Serwisowe,

b) urządzenia, w których dokonano samowolnych zmian podzespołów z innych urządzeń oraz urządzenia, w których dokonano przeróbek

Części zużywające się – 12 V żarówka halogenowa nie podlegają gwarancji

W przypadku reklamacji kartę gwarancyjną należy przesłać razem z urządzeniem.

Zwracamy Państwa uwagę, że nie ponosimy odpowiedzialności za uszkodzenia naszych urządzeń, bądź szkody spowodowane ich wadliwym funkcjonowaniem, powstałe na skutek nieprawidłowo przeprowadzonych napraw lub użycia nieoryginalnych części zamiennych. Naprawy winny być przeprowadzane tylko przez punkty serwisowe GARDENA lub przez autoryzowanych elektryków. Dotyczy to również części uzupełniających i oprzyrządowania.

Producent: GARDENA
Kress + Kastner GmbH
Niemcy, Ulm

Importer: GARDENA
Polska Sp. z o.o.
Szymanów 9d
05-532 Baniocha