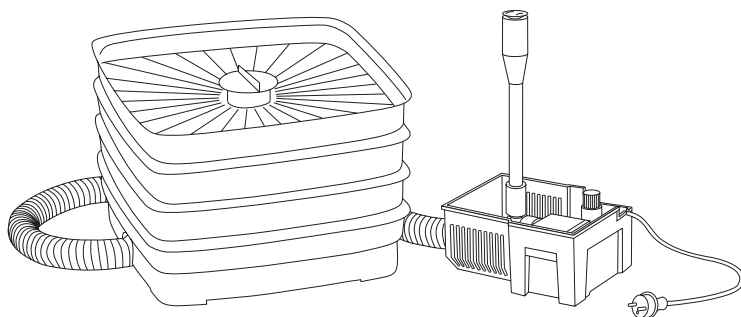


# GARDENA®

Filtr do pomp fontannowych

nr art. 7906



**Instrukcja obsługi**

Instrukcja obsługi jest podstawowym wyposażeniem urządzenia.

## Gardena auqomotion



**Przed uruchomieniem należy dokładnie przeczytać instrukcję obsługi, zapoznać się z urządzeniem i podstawowymi zasadami bezpieczeństwa.**

**Dzieci i młodzież poniżej 16 roku życia oraz osoby, które nie zapoznały się z instrukcją obsługi nie mogą obsługiwać urządzenia i winny się trzymać od niego z daleka.**

### Spis treści:

1. Zakres zastosowania filtra do pomp fontannowych GARDENA.
2. Wskazówki bezpieczeństwa.
3. Wskazówki ułatwiające utrzymanie równowagi biologicznej w oczku.
4. Części filtra i ich funkcje.
5. Uruchomienie filtra.
6. Konserwacja filtra do pomp fontannowych.
7. Usuwane zakłóceń.
8. Przechowywanie filtra.

## 1. ZAKRES ZASTOSOWANIA FILTRA DO POMP FONTANNOWYCH

### Przeznaczenie:

Filtr do pomp fontannowych GARDENA przeznaczony jest do prywatnego użytku. Do wykorzystania w procesie oczyszczenia oczek wodnych z rybami lub bez ryb.

**Uwaga! Filtr do pomp fontannowych GARDENA nie może być wykorzystany w przemyśle, w połączeniu z chemikaliami, artykułami spożywczymi oraz z materiałami łatwopalnymi i wybuchowymi.**

## 2. WSKAZÓWKI BEZPIECZEŃSTWA

### Umieszczenie filtra:

Filtr należy ustawić stabilnie na dnie oczka wodnego, tak że jest on pokryty wodą.

### Ograniczenia dotyczące hałasu:

Należy przestrzegać ograniczeń dotyczących hałasu.

## 3. WSKAZÓWKI UŁATWIAJĄCE UTRZYMANIE RÓWNOWAGI BIOLOGICZNEJ W OCZKU

### Silny wzrost glonów powoduje mętnienie stawu:

Oczka wodne w Państwach ogrodach są dużo płytsze od naturalnych zbiorników wodnych. W związku z tym woda w oczku szybciej nagrzewa się i szybciej ochładza. Właśnie te wahania temperatury oraz wpływy środowiska, nawozy, resztki roślin są najważniejszymi przyczynami powstawania wielu substancji odżywczych i silniejszego wzrostu glonów.

### Zbyt dużo ryb w oczku:

Często ilość ryb w oczku przypadająca na metr sześcienny jest dużo większa niż w środowisku naturalnym. Naturalnie ryby w oczku wodnym mają więcej pokarmu niż w naturze w związku z tym zwiększa się również zanieczyszczenie w oczku.

### Obniżenie ilości składników odżywczych + wzbogacanie w tlen:

Nie tylko nadmierny wzrost glonów lecz także znaczne zanieczyszczenia związane z dużą ilością ryb prowadzą do niedoboru tlenu w oczku wodnym. Równowaga biologiczna zostaje zachwiana.

### Problem:

Zawartość substancji odżywczych w oczku wodnym jest za wysoka.

Należy dlatego znacznie obniżyć ich ilość w stawie za pomocą biologicznego rozkładu jak również poprzez usunięcie ich nadmiaru przy jednoczesnym wzbogaceniu w tlen.

### Zastosowanie filtra:

Zastosowanie filtra w znacznym stopniu ogranicza wzrost glonów. Glony i inne zanieczyszczenia unoszące się w wodzie, które powodują jej zmętnienie będą prze-filtrowane i woda będzie znowu przejrzysta. Podtrzymywana zostanie w ten sposób równowaga biologiczna. Zanim rozpoczniemy filtrowanie należy usunąć duże, widziane gołym okiem glony np. za pomocą GARDENA combisystem - sito do stawu, art. nr 7933.

## 4. CZĘŚCI FILTRA I ICH FUNKCJE

#### 1. Wlew wody do filtra.

Przyłącze umożliwiające przyłączenie węża łączącego pompę z filtrem.

#### 2. Mechaniczne filtrowanie dużych zanieczyszczeń.

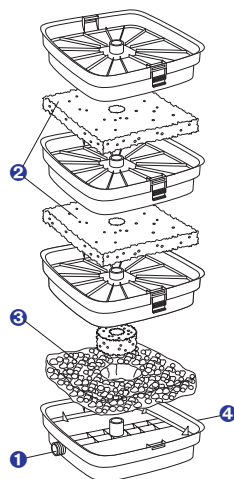
Duże zanieczyszczenia zostają zatrzymane we wkładach z gąbki wypełniających obudowę.

#### 3. Mechaniczne filtrowanie za pomocą zeolitu.

Dzięki zeolitowi zwiększa się powierzchnia filtrująca co polepsza efekt filtrowania.

#### 4. Drugie przyłącze

Istnieje możliwość jednoczesnego podłączenia kilku filtrów (gdy podłączamy tylko jeden filtr należy zamknąć ujście zaślepką).



## 5. URUCHOMIENIE FILTRA

### Uruchomienie filtra:

1. Przykręcić wąż w kierunku zgodnym z ruchem wskazówek zegara do króćca pompy G 3/4" (26,5mm).
2. Przykręcić wąż w kierunku zgodnym z ruchem wskazówek zegara do króćca filtra G 3/4" (26,5 mm).
3. Filtr i pompę ustawić w stabilnym miejscu w oczku wodnym, tak aby filtr i kosz pompy znajdowały się pod wodą.

**W celu osiągnięcia większej stabilności pompy można jej kosz wypełnić kamieniami.**

#### **Uruchomienie drugiego filtra:**

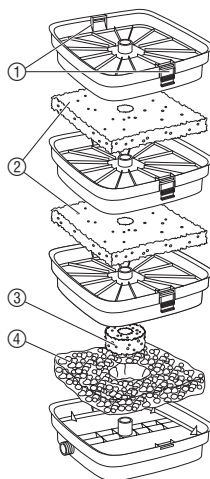
1. Zdjąć zaślepkę znajdującą się na drugim wyjściu filtra.
2. Przykręcić kolejny wąż do drugiego wyjścia filtra.
3. Drugi koniec węża przykręcić do wyjścia następnego filtra.

**Zastosowanie drugiego filtra zalecane jest w oczkach wodnych większych niż 16 m<sup>3</sup> o lekkim zanieczyszczeniu lub w oczkach wodnych większych niż 8 m<sup>3</sup> o bardzo dużym zabrudzeniu (oczko wodne z rybami).**

## **6. KONSERWACJA FILTRA DO POMP FONTANNOWYCH**

Filtr do pomp fontannowych GARDENA nie wymaga żadnej specjalnej konserwacji. Jednak w razie potrzeby powinien być czyszczony.

1. Wyłączyć wtyczkę pompy z gniazdka elektrycznego.
2. Wyjąć filtr z oczka wodnego.
3. Odkręcić wąż.
4. Opróżnić dokładnie filtr.
5. Wcisnąć jednocześnie obydwie klamry (1) i zdjąć górną część filtra.
6. Kolejne części filtra zdejmować po kolei w taki sam sposób.
7. Wyjąć filtrujące elementy z gąbki (2) i wyczyścić je pod bieżącą wodą.
8. Okrągłą gąbkę (3) wyjąć z filtra i wyczyścić podobnie pod bieżącą wodą.
9. Opróżnić część dolną filtra z zeolitu (4) i wyczyścić go np. w słonej wodzie.
10. Następnie złożyć filtr w odwrotnej kolejności.
11. Ponownie uruchomić filtr (patrz rozdz. 5 "Uruchamianie filtra")



Aby zeolit spełniał należycie swoją funkcję zaleca się co ok. 6 miesięcy czyszczenie go (np. wodą z solą) lub wymianę na nowy.

GARDENA Zeolit 1l art. nr 7914

GARDENA Zeolit 5l art. nr 7915

## 7. USUWANIE ZAKŁÓCEŃ

Zakłócenie	Możliwa przyczyna	Pomoc
Woda nie jest przejrzysta	Substancje pływające w oczku w oczku są brązowe i opadają ku podłożu.	Usunąć z oczka glony i liście np. przy pomocy GARDENA combisystem - sito do stawu, art. nr 7933
	Oczko wodne jest bardzo zanieczyszczone i ma za dużo substancji odżywczych.	1. Sprawdzić zawartość azotu np. przy pomocy GARDENA Zestaw do testowania wody, art. nr 7920 2. Wymienić wodę w oczku i oczyścić podłoże.
	Zbyt duża ilość ryb i innych zwierząt w oczku.	Prawidłową ilość ryb w oczku możemy obliczyć następująco: max. 60 cm "ryby" na 1 m <sup>3</sup> oczka.

W przypadku innych zakłóceń należy zwrócić się do serwisu GARDENA tel. (022) 727 56 90 lub do jednego z autoryzowanych punktów serwisowych.

## 8. PRZECHOWYWANIE FILTRA

### Zimowanie:

1. Wyjąć filtr z oczka wodnego, odkręcić wąż i dokładnie opróżnić filtr.
2. Przechowywać filtr w miejscu zabezpieczonym przed mrozem.

---

**Zwracamy Państwa uwagę na fakt, iż nie odpowiadamy za szkody wyrządzone przez nasze urządzenia, jeżeli powstały one na skutek nieodpowiedniej naprawy albo zastosowania podczas wymiany nieoryginalnych części GARDENA lub części nie polecanych przez nas oraz jeżeli naprawa nie została dokonana przez serwis GARDENA lub autoryzowanego fachowca. Podobne ustalenia obowiązują w przypadku części uzupełniających i osprzętu.**

---

Producent: GARDENA  
Kress + Kastner GmbH  
Niemcy, Um

---

Importer: GARDENA  
Polska Sp. z o.o.  
Szymanów 9d  
05-532 Baniocha