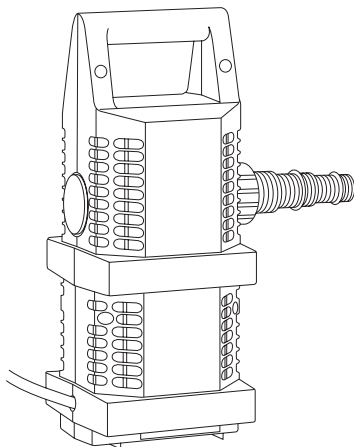




**Ponorné čerpadlo pro jezírkové filtry nebo potůčky**  
**Merülő szivattyú tavi szűrőhöz vagy patakhoz**  
**Pompa do filtra oczka wodnego / strumienia**

č. výrobku 7868, 7869, 7870  
cikkszám: 7868, 7869, 7870  
nr art. 7868, 7869, 7870



FSP 5500  
FSP 10000  
FSP 15000

**Návod k použití**  
**Vevőtájékoztató**  
**Instrukcja obsługi**

Instrukcja obsługi stanowi podstawowe wyposażenie urządzenia.

## **POMPA DO FILTRA DO OCZKA WODNEGO LUB DO STRUMIENIA**

### **Wskazówki dotyczące instrukcji obsługi**



**Przed uruchomieniem należy dokładnie przeczytać instrukcję obsługi, zapoznać się z urządzeniem i podstawowymi zasadami bezpieczeństwa.**

**Dzieci i młodzież poniżej 16 roku życia oraz osoby, które nie zapoznały się z instrukcją obsługi nie mogą obsługiwać urządzenia i winny się trzymać od niego z daleka.**

## **ZAKRES DZIAŁANIA POMPY**

### **Zakres działania pompy**

Przeznaczenie: pompy do filtra do oczka wodnego lub do strumienia firmy Gardena przeznaczone są do domowego jak również hobbystycznego użytku i nie są przewidziane do zasilania urządzeń i systemów nawadniających w ogrodach publicznych. Pompa do filtra do oczka wodnego lub do strumienia może pracować zarówno wewnątrz jak i na zewnątrz pomieszczeń.

### **UWAGA !**

Pompy GARDENA nie nadają się do pracy ciągłej (np. w przemyśle, jako urządzenie tłoczące o ciągłej pracy). Nie mogą także służyć do przepompowywania substancji żrących, łatwopalnych, o niszczących właściwościach lub wybuchowych, takich jak benzyna, ropa naftowa, środki rozcieńczające nitro oraz słonej wody czy produktów żywnościowych.

## **WSKAZÓWKI BEZPIECZEŃSTWA**

Użytkowanie pompy:

pompa musi być zasilana poprzez różnicowy wyłącznik bezpieczeństwa chroniący przed wystąpieniem różnic natężenia prądu powyżej 30 mA od wartości znamionowej. Eksploatacja pompy z pominięciem w/w wyłącznika jest niedopuszczalna. W sprawach technicznych należy konsultować się z fachowcem - elektrykiem.

Przewody elektryczne nie mogą mieć przekroju mniejszego niż przewody gumowe ze znakiem H07 RHF. Przedłużacze muszą odpowiadać DIN VDE 0620.

Przed każdym użyciem pompy należy dokonać wzrokowej kontroli w celu sprawdzenia czy pompa, a w szczególności kabel i wtyczka elektryczna nie są uszkodzone. Uszkodzona pompa nie może być używana i należy sprawdzić ją w serwisie Gardena lub przez autoryzowanego elektryka.

Parametry prądu w sieci elektrycznej i na tabliczce znamionowej muszą być zgodne.

Pompa nie może być uruchamiana, kiedy w oczku wodnym, basenie lub strumieniu znajdują się ludzie.

Baseny, oczka wodne i strumienie muszą odpowiadać wymogom narodowym i międzynarodowym. W razie potrzeby pytać fachowca.

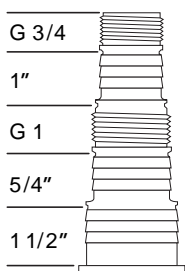
Pompa nie może być przenoszona i trzymana za kabel, jak również nie można pompy wyłączać ciągnąc za kabel. Kabel należy chronić przed gorącym, olejem i kontaktem z ostrymi kantami.

Po zakończeniu pompowania, przed konserwacją i w czasie, gdy pompa nie jest używana należy wyłączyć ją z sieci.

Temperatura pompowanej wody nie może być niższa niż 4°C i wyższa niż 35°C.

Piasek i inne materiały ściernie prowadzą do szybkiego zatkania pompy i obniżenia jej wydajności.

## Uruchomienie pompy



Uniwersalny króciec przyłączeniowy umożliwia różny sposób podłączenia węży do pompy: podłączenie poprzez króciec redukcyjny od węża:

25 mm (1")

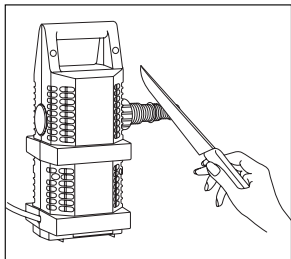
32 mm (5/4")

38 mm (1 1/2")

Podłączenie poprzez system szybkozłączy Gardena:

13 mm (1/2"), 16 mm (5/8"), 19 mm (3/4")

**Wskazówka:** węże o średnicy 38 mm (1 1/2")-, 32 mm (5/4") i 25 mm (1") należy dodatkowo umocować zaciskiem.



Nie należy odcinać części uniwersalnego króćca za pomocą piłki (przy przyłączeniu poprzez 26,5 mm (G 3) - gwint zewnętrzny nie ma konieczności odcinania, jednak zmniejsza się wydajność pompy).

Przykręcić króciec przyłączeniowy przy pomocy nakrętki złączkowej na stronie tłoczącej pompy.

Ustawić pompę na stabilnym podłożu, tak aby stała ona 20 cm pod wodą.

Sprawdzić maksymalną głębokość zanurzenia (patrz "Parametry pompy")

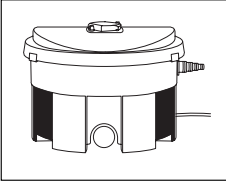
Włączyć pompę do gniazdka elektrycznego o napięciu 230 V.

## UWAGA! Pompa zaczyna natychmiast pracować!

Nie dopuścić do pracy "na sucho", gdyż prowadzi to do wytworzenia wysokiej temperatury i uszkodzenia pompy!

## Rozszerzenie systemu - proponowane produkty

### Eksplatacja filtra zewnętrznego



W celu osiągnięcia lepszego efektu w oczku wodnym należy zainstalować filtr zewnętrzny np. Gardena "Filtr do stawu" nr art. 7904, Gardena "Filtr z lampą UVC" (redukuje wzrost glonów i zwalcza zarazki).

Dodatkowo należy przyłączyć pompę do filtra lub pompę do strumienia przy pomocy węża do filtra zewnętrznego.

**UWAGA! Należy zwrócić uwagę na wskazówki bezpieczeństwa zamieszczone w załączonej instrukcji obsługi.**

### Eksplatacja

Pompa przeznaczona jest do strumieni i wodospadów.

#### Duże strumienie i wodospady

Przyłączyć wąż do oczka wodnego o przekroju 39 mm (1 1/4"), nr art. 7898 i przedłużyć go do źródła oczka wodnego.

#### Małe strumienie

Przyłączyć stosowne węże o mniejszym przekroju do np.:

- węża o przekroju 32 mm (5/4") - wąż do oczka wodnego, nr art. 7897
- węża o przekroju 25 mm (1") - wąż do oczka wodnego, nr art. 7896

### Konserwacja

#### Czyszczenie pompy

Obudowa filtra i pompa powinny być w razie potrzeby czyszczone.

W przypadku używania do przepompowywania brudnej wody pompa powinna być parę razy w roku zdemontowana i umyta pod bieżącą wodą.

#### Czyszczenie

Wyciągnąć z gniazdka wtyczkę elektryczną!

Wyjąć pompę z wody.

Odkręcić 4 śrubki i zdjąć górną część filtra.

Wyciągnąć pompę pionowo do góry ze smoka ssawnego.

Opryskać pompę i smok ssawny pompy strumieniem czystej wody.

Zmontować ponownie pompę w odwrotnej kolejności do demontażu.

Należy uważać, aby zatyczki zamykające znajdowały się w pozycji wyjściowej.

**UWAGA! Nie używać ostrych przedmiotów i agresywnych środków czyszczących!**

#### Sposób przechowywania

- wyczyścić i sprawdzić dokładnie pompę
- przechowywać w miejscu zabezpieczonym przed mrozem
- przechowywać pompę w pojemniku wypełnionym wodą

## UWAGA

**Wtyczka prądu elektrycznego nie może być zanurzona w wodzie!  
Miejsce przechowywania pompy musi być chronione przed dziećmi!**

### Zakłócenia i defekty

W przypadku wystąpienia innych zakłóceń prosimy o kontakt z serwisem firmy GARDENA tel: 022/ 727-56-90 w. 125 lub o przesłanie wadliwego urządzenia wraz z krótkim opisem uszkodzenia, a w przypadku okresu gwarancyjnego z odpowiednimi dokumentami, bezpośrednio na adres tego serwisu.

### Parametry pompy

Typ	FSP 5500	FSP 10000	FSP 15000
Nr art.	7868	7869	7870
Moc znamionowa	75 W	110 W	250 W
Przepływ	92 l/min	150 l/min	250 l/min
Maksymalna wysokość tłoczenia	2,5 m	3,4 m	5,0 m
Maksymalna głębokość zanurzenia	4 m	4 m	4 m
Kabel	10 m H07 RNF	10 m H07 RNF	10 m H 07 RNF
Maksymalna ziarnistość	8 mm	8 mm	8 mm
Maksymalna temperatura pompowanej cieczy	35°C	35°C	35°C
Napięcie	230 V	230 V	230 V
Częstotliwość	50 Hz	50 Hz	50 Hz
Poziom ciśnienia akustycznego	48 dB (A)	48 dB (A)	48 dB (A)

Deklaracja zgodności Unii Europejskiej  
Dyrektywa dla maszyn (9. GSGVO)/ EMVG / Dyrektywa Niskiego Napięcia

Niżej podpisany

GARDENA Kress + Kastner GmbH Hans-Lorenser-Str. 40 D-89079 Ulm  
potwierdza, że poniżej opisane urządzenie w wykonaniu wprowadzonym przez nas do obrotu spełnia wymogi zharmonizowanych wytycznych Unii Europejskiej, standardów bezpieczeństwa Unii Europejskiej i standardów specyficznych dla danego produktu .

W przypadku wprowadzenia zmian nie uzgodnionych z nami ta deklaracja traci swoją ważność.

Opis urządzenia:	Dyrektywy UE	Rok nadania znaku CE:1999
Pompa zanurzeniowa do filtra do stawu i strumienia	Dyrektywy maszynowe 98/37/EG Tolerancja elektromagnetyczna 89/336/EG	

Typ artykułu	Wtyczne niskiego napięcia 72/23/EG Dyrektywy 93/68/EG	Ulm, 01. 06 1999 Thomas Heint Kierownik Techniczny
FSP 5500/ FSP 10000 FSP 15000		
Numer artykułu: 7868,7869, 7870	Zharmonizowane EN: EN 292 - 1 EN 292 -2 EN 60335 - 1 EN 60335 - 2 - 41	

## **GWARANCJA**

Firma GARDENA udziela na zakupiony artykuł 3 lata gwarancji (od daty zakupu). W ramach gwarancji będą usuwane bezpłatnie wszelkie usterki pod warunkiem, że urządzenie jest eksploatowane zgodnie z przeznaczeniem i w ramach opisanych w instrukcji obsługi. Gwarancją niniejszą objęte są usterki produktu spowodowane wadliwymi częściami lub defektami produkcyjnymi. Wszelkie usterki ujawnione w okresie gwarancji będą usunięte w jednym z Autoryzowanych Punktów Serwisowych w możliwie najkrótszym czasie, nie dłuższym jednak niż 14 dni roboczych od daty dostarczenia urządzenia do serwisu.

### **Gwarancją nie są objęte:**

- naprawy urządzeń, w których uszkodzenia powstały na skutek:
  - a. niewłaściwej obsługi lub eksploatacji niezgodnej z przeznaczeniem,
  - b. działania siły wyższej (pożar, powódź, wyładowania atmosferyczne, itp.)
  - c. mechanicznego uszkodzenia produktu i wywołanych nim wad,
  - d. napraw dokonywanych przez osoby inne niż Autoryzowane Punkty Serwisowe,
- urządzenia, w których dokonano samowolnych zamian podzespołów z innych urządzeń oraz urządzenia, w których dokonano przeróbek
- urządzenia, których kartę gwarancyjną zatarto, zamazano lub zmieniono.

Części, które ulegają zużyciu nie podlegają gwarancji.

W przypadku reklamacji kartę gwarancyjną przesać razem z urządzeniem.

---

**Zwracamy Państwa uwagę na fakt, iż nie odpowiadamy za szkody wyrządzone przez nasze urządzenia, jeżeli powstały one na skutek nieodpowiedniej naprawy albo zastosowania podczas wymiany nieoryginalnych części GARDENA lub części polecanych przez nas oraz jeżeli naprawa nie została dokonana przez serwis GARDENA lub autoryzowanego fachowca. Podobne ustalenia obowiązują w przypadku części uzupełniających i osprzętu.**

---

Producent: GARDENA  
Kress + Kastner GmbH  
Niemcy, Um

---

Importer: GARDENA  
Polska Sp. z o.o  
Szymanów 9d  
05-532 Baniocha