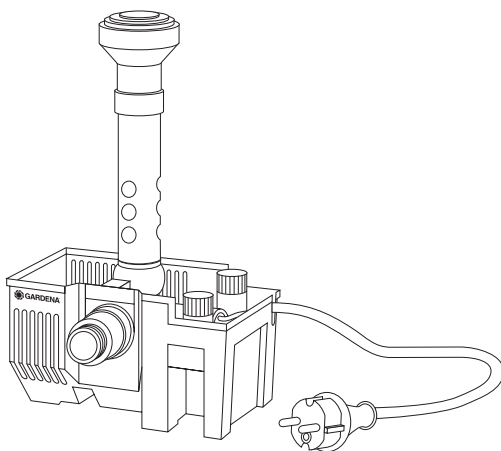




Čerpadlo pro vodotrysky
Vízjáték szivattyú
Zestaw fontanny z pompą
WP 600 / WP 900 / WP 1200 / WP 1800 /WP 2500

č. výrobku WP 600 – 7849, WP 900 – 7852, WP 1200 – 7855, WP 1800 – 7858, WP 2500 – 7859
cikkszám: WP 600 – 7849, WP 900 – 7852, WP 1200 – 7855, WP 1800 – 7858, WP 2500 – 7859
nr art. WP 600 – 7849, WP 900 – 7852, WP 1200 – 7855, WP 1800 – 7858, WP 2500 – 7859



Návod k použití
Vevőtájékoztató
Instrukcja obsługi

Instrukcja obsługi jest podstawowym wyposażeniem każdego urządzenia.

Gardena auqomotion



Przed uruchomieniem należy dokładnie przeczytać instrukcję obsługi, zapoznać się z urządzeniem i podstawowymi zasadami bezpieczeństwa

Dzieci i młodzież poniżej 16 roku życia oraz osoby, które nie zapoznały się z instrukcją obsługi nie mogą obsługiwać urządzenia i winny się trzymać od niego z daleka

Proszę zachować instrukcję obsługi!

1. Zakres działania pompy

Przeznaczenie

Pompa fontanna firmy Gardena przeznaczona jest do prywatnego, domowego użytku. Nie jest ona przeznaczona do pracy z urządzeniami i systemami nawadniającymi. Może być stosowana nie tylko na zewnątrz, lecz również wewnątrz pomieszczeń.

Do uwzględnienia:

Pompy fontanne firmy Gardena nie są przeznaczone do pracy ciągłej (np. zastosowanie przemysłowe – jako pompy tłoczące o ciągłej pracy)
Pompy nie mogą służyć do przepompowywania substancji żrących, łatwopalnych lub o wybuchowych właściwościach, takich jak benzyna, ropa naftowa, środki rozcieńczające nitro, słona woda jak również artykułów spożywczych i wody pitnej.

2. Wskazówki bezpieczeństwa

- Pompa musi być zasilana poprzez różnicowy wyłącznik bezpieczeństwa chroniący przed wystąpieniem różnic natężenia prądu powyżej 30 mA od wartości znamionowej. Eksploatacja pompy z pominięciem w/w wyłącznika jest niedopuszczalna. W sprawach technicznych należy konsultować się z fachowcem – elektrykiem.
- Przewody sieci elektrycznej nie powinny mieć przekroju poprzecznego mniejszego niż przewód PVC ze znakiem H05 RNF. Przedłużacze elektryczne powinny odpowiadać DIN VDE 0620.
- W celu wykluczenia ewentualnego uszkodzenia pompy należy dokonać wzrokowego jej sprawdzenia. Uszkodzona pompa nie może być używana. Uszkodzoną pompę należy oddać do serwisu Gardena.
- Parametry prądu w sieci elektrycznej i na tabliczce znamionowej muszą być zgodne.

- Pompa nie może być uruchamiana, gdy w wodzie znajdują się ludzie.
- Baseny i oczka wodne muszą odpowiadać krajowym i międzynarodowym przepisom.
- Pompa nie może być noszona i trzymana za przewód, jak również nie można pompy wyłączać ciągnąc za przewód. Przewód musi być chroniony przed gorącym, olejem i kontaktem ostrymi kantami.
- Po zakończeniu pompowania, przed konserwacją i w czasie gdy pompa nie jest używana należy wyłączyć ją z sieci.
- Temperatura pompowanej cieczy nie może być niższa niż 4°C i wyższa niż 35°C.
- Piasek i inne materiały ściernie prowadzą do szybkiego zatkania pompy i obniżenia jej wydajności.
- Należy przestrzegać ograniczeń dotyczących hałasu.

3. Przykłady użycia pompy – Rozszerzenie systemów – Propozycje

Dysze fontannowe do przyłączenia z gwintem 26,5 mm (G 3/4)

Przykład zastosowania:

Fontanny mogą być zintegrowane z krajobrazem oczka wodnego

Produkty:

Gardena dysza kaskadowa	nr art. 7814*
Gardena dysza – dzwonek	nr art. 7816
Gardena dysza – strumień	nr art. 7818
Gardena dysza – kielich	nr art. 7820
Gardena dysza – wodospad	nr art. 7822
Gardena dysza – kaskada	nr art. 7823
Gardena przedłużka teleskopowa do fontann	nr art. 7884*

* zawarte w komplecie z pompą

Oświetlenie

Do zabudowy w oczku wodnym i strumyku

Produkty:

Podświetlana dysza fontanna	nr art. 7953
-----------------------------	--------------

Sterowanie

Zdalne uruchomienie fontanny z tarasu i pomieszczenia.

Produkty:

Gardena zestaw do zdalnego sterowania	nr art. 7874
Gardena puszka do zdalnego sterowania	nr art. 7875

Napowietrzanie

Napowietrzanie oczka wodnego:

Gardena napowietrzacz do stawu	nr art. 7936
--------------------------------	--------------

Napełnienie kosza filtra zeolitem

Funkcje zeolitu:

1. Filtruje wodę (ochrona pompy).
2. Wiąże składniki pokarmowe, a dzięki osiedlającym się w nim bakteriom przyczynia się do neutralizacji szkodliwych związków.
3. Wspiera czyszczenie oczka wodnego i zachowanie równowagi biologicznej.
4. Zwiększa stabilność pompy.

Produkty:

Gardena zeolit

nr art. 7914

Gardena zeolit

nr art. 7915

UWAGI!

- **Przed rozpoczęciem jakichkolwiek prac należy wyłączyć pompę z gniazdka elektrycznego.**
- **Przed rozpoczęciem jakiegokolwiek rozbudowy odkręcić wcześniej zamontowaną dyszę i przedłużkę teleskopową, a na zakończenie przykręcić jedną z dysz (przegub kulkowy służy do pionowego ustawienia dyszy).**
- **Należy przestrzegać wskazówek bezpieczeństwa i dotyczących montażu, zamieszczonych w załączonych instrukcjach obsługi.**

4. Eksploatacja

Ustawienie pompy

1. Przykręcić do oporu regulator znajdujący się na drugim wyjściu pompy (maksymalna wydajność pompowania przy pionowym odgałęzieniu).
2. Ustawić pompę na stałym podłożu w taki sposób, aby kosz filtra był całkowicie zanurzony w wodzie.

Głębokość zanurzenia

Należy przestrzegać maksymalnej głębokości zanurzenia (patrz "Parametry pompy")

Włączenie pompy

Włożyć wtyczkę pompy do jednego z gniazdek transformatora, a następnie wtyczkę transformatora do gniazdka elektrycznego o napięciu prądu 230 V.

UWAGA! Pompa zaczyna natychmiast pracować!

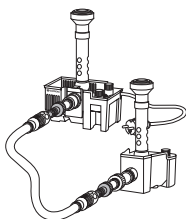
Praca „na sucho”

Nie wolno dopuścić do pracy pompy „na sucho”, ponieważ prowadzi to do przegrzania i uszkodzenia pompy!

Poziome albo drugie ujęcie

- Regulatorem znajdującym się na poziomym ujęciu można regulować zasięg dyszy umieszczonej na ujęciu pionowym. (Przekręcenie pokrętki w kierunku odwrotnym do ruchu wskazówek zegara zmniejsza zasięg wodotrysku.)
- Do drugiego ujęcia można przyłączyć inne urządzenia, np. fontannę przez Gardena uchwyt do dyszy/ lampy nr art. 7886. W razie potrzeby uchwyt można przykręcić za pomocą dwóch śrub.

UWAGA! Zasięg pionowo przykręconej fontanny znacznie się zmniejsza.

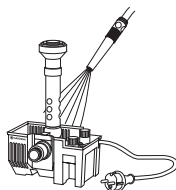


- W przypadku kiedy chcemy przy drugim ujęciu wykorzystać maksymalną ilość pompowanej cieczy należy zamknąć ujęcie pionowe załączoną zaślepką.
- PRZYKŁAD:
adaptacja węża do fontanny i uchwytu do lampy.
Zalecane jest użycie 3/4" (19 mm) węża do oczka wodnego nr art.7895 w połączeniu z przyłączem kranowym Gardena profi art. nr 2801, 2802 i z szybkozłączem Gardena art. nr 2817.

5. Konserwacja

Kosz filtra i pompa muszą być wolne od zanieczyszczeń!

Czyszczenie:



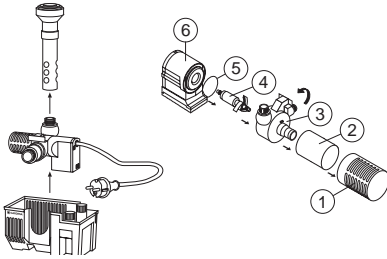
Wyciągnąć wtyczkę z gniazdka elektrycznego!
Wyjąć pompę z wody.
Usunąć zgromadzony w koszu żwir.
Spryskać filtr i pompę delikatnie niewielkim strumieniem wody.
W przypadku nagromadzenia się zanieczyszczeń wewnątrz pompy należy zdemontować obudowę (patrz „Demontaż”) i wyczyścić części wewnętrzne wodą.

WSKAZÓWKA!

Do czyszczenia nie należy używać twardych i ostrych przedmiotów oraz agresywnych środków czyszczących.

W przypadku, gdy zablokowana jest jednostka napędowa należy wyczyścić filtr i pompę.

6. Demontaż



1. Wyciągnąć wtyczkę z gniazdka elektrycznego!
 2. Wyjąć pompę z wody.
 3. Usunąć nagromadzony żwir.
 4. Wyciągnąć pompę pionowo do góry z kosza filtra.
 5. Odciągnąć obudowę filtra ssącego do przodu.
 6. Zdjąć gąbkę filtra z króćca ssącego pompy.
 7. Przekręcić obudowę pompy w lewo do oporu i wyciągnąć ją prosto do przodu. Nie przechylać w trakcie wyciągania!
 8. Wyciągnąć jednostkę napędową z obudowy silnika.
- Na zakończenie zmontować wszystkie części w odwrotnej kolejności i kierunku do demontażu. Należy uważać, aby pierścien uszczelniający był ponownie prawidłowo umieszczony!

Przy składaniu należy uważać, aby obudowę pompy wkładać przy skośnej pozycji króćca tłocznego. Po dociśnięciu obudowy obrócić ją w prawo.

Przechowywanie

Należy:

- Dokładnie wyczyścić i sprawdzić pompę.
- Przechowywać pompę w miejscu zabezpieczonym przed mrozem.
- Przechowywać pompę w pojemniku z wodą.

UWAGA!

- **Wtyczki nie mogą być zanurzone!**
- **Miejsce przechowywania pompy musi być zabezpieczone przed dziećmi!**

7. Zakłócenia i defekty

W przypadku wystąpienia zakłóceń prosimy o kontakt z serwisem firmy Gardena w Polsce tel. 022 / 727 56 90 lub o przysłanie wadliwego urządzenia wraz z krótkim opisem uszkodzenia, a w przypadku okresu gwarancyjnego z odpowiednimi dokumentami, bezpośrednio na adres tego serwisu.

Zwracamy Państwa uwagę, że nie ponosimy odpowiedzialności za uszkodzenia naszych maszyn, bądź szkody spowodowane ich wadliwym funkcjonowaniem powstałe na skutek nieprawidłowo przeprowadzonych napraw lub użycia nieoryginalnych części zamiennych. Naprawy winny być przeprowadzone tylko przez punkty serwisowe firmy Gardena lub przez autoryzowanych elektryków. Dotyczy to również części uzupełniających oprzyrządowanie.

8. Parametry pompy

Typ artykułu	WP 600	WP 900	WP 1200	WP 1800	WP 2500
Numer artykułu	7849	7852	7855	7858	7859
Moc znamionowa (W)	5	10	15	25	28
Przepływ (l/min)	10	15	20	30	37
Maksymalna wysokość pompowania (m)	1,0	1,5	1,8	2,0	2,0
Maksymalna głębokość zanurzenia (m)	1,0	1,0	2,0	2,0	2,0
Kabel sieciowy (H05 RNF)	10m	10m	10m	10m	10m
Podłączenie pompy (G 3/4 gwintzew.)	26,5mm	26,5mm	26,5mm	26,5mm	26,5mm
Maksymalna temperatura przepompowywanej cieczy (°C)	35	35	35	35	35
Napięcie (V)	230	230	230	230	230
Częstotliwość (Hz)	50	50	50	50	50
Poziom drgań (dB "A")	48	48	48	48	48

Deklaracja zgodności Unii Europejskiej Dyrektywa dla maszyn (9. GSGVO)/ EMVG / Dyrektywa Niskiego Napięcia

Niżej podpisana
GARDENA Kress + Kastner GmbH Hans – Lorensenstr. 40 D-89079 Ulm
potwierdza, że poniżej opisane urządzenie w wykonaniu wprowadzonym przez nas do obrotu spełnia wymogi zharmonizowanych wytycznych Unii Europejskiej, standardów bezpieczeństwa Unii Europejskiej i standardów specyficznych dla danego produktu. W przypadku wprowadzenia zmian nie uzgodnionych z nami ta deklaracja traci swoją ważność.

Opis urządzenia: Dyrektywy UE Rok nadania znaku CE:1999

Pompa fontannowa 98/37/EG Dyrektywy maszynowe

Typ artykułu WP600/ WP900 WP1200/ WP1800 WP/2500 Tolerancja elektromagnetyczna 89/336EG Ulm, 01. 06 1999

Wytyczne niskiego napięcia 73/23/EG Dyrektywy 93/68/EG Thomas Heintl Kierownik Techniczny

Numer artykułu: 7849 / 7852 / 7855 7858 / 7859 Zharmonizowane EN: EN 292 – 1 EN 292 – 2 EN 60335 – 1 EN 60335 – 2 – 41

9. Gwarancja

Firma GARDENA udziela na zakupiony artykuł 3 lata gwarancji (od daty zakupu).

W ramach gwarancji będą usuwane bezpłatnie wszelkie usterki pod warunkiem, że urządzenie jest eksploatowane zgodnie z przeznaczeniem i w ramach opisanych w instrukcji obsługi.

Gwarancją niniejszą objęte są usterki produktu spowodowane wadliwymi częściami lub defektami produkcyjnymi.

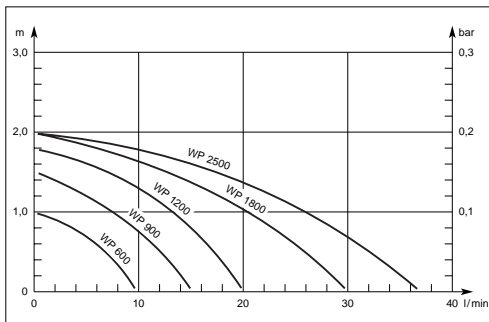
Wszelkie usterki ujawnione w okresie gwarancji będą usunięte w jednym z Autoryzowanych Punktów Serwisowych w możliwie najkrótszym czasie, nie dłuższym jednak niż 14 dni roboczych od daty dostarczenia urządzenia do serwisu.

Gwarancją nie są objęte:

- naprawy urządzeń, w których uszkodzenia powstały na skutek:
 - a. niewłaściwej obsługi lub eksploatacji niezgodnej z przeznaczeniem,
 - b. działania siły wyższej (pożar, powódź, wyładowania atmosferyczne, itp.)
 - c. mechanicznego uszkodzenia produktu i wywołanych nim wad,
 - d. napraw dokonywanych przez osoby inne niż Autoryzowane Punkty Serwisowe,
- urządzenia, w których dokonano samowolnych zamian podzespołów z innych urządzeń oraz urządzenia, w których dokonano przeróbek
- urządzenia, których kartę gwarancyjną zatarto, zamazano lub zmieniono.

Gwarancja nie obejmuje części zużywających się np. jednostka napędowa.

W przypadku reklamacji kartę gwarancyjną przesłać razem z urządzeniem.



Zwracamy Państwa uwagę na fakt, iż nie odpowiadamy za szkody wyrządzone przez nasze urządzenia, jeżeli powstały one na skutek nieodpowiedniej naprawy albo zastosowania podczas wymiany nieoryginalnych części GARDENA lub części nie polecanych przez nas oraz jeżeli naprawa nie została dokonana przez serwis GARDENA lub autoryzowanego fachowca. Podobne ustalenia obowiązują w przypadku części uzupełniających i osprzętu.

Producent: GARDENA
Kress + Kastner GmbH
Niemcy, Um

Importer: GARDENA
Polska Sp. z o.o
Szymanów 9d
05-532 Baniocza