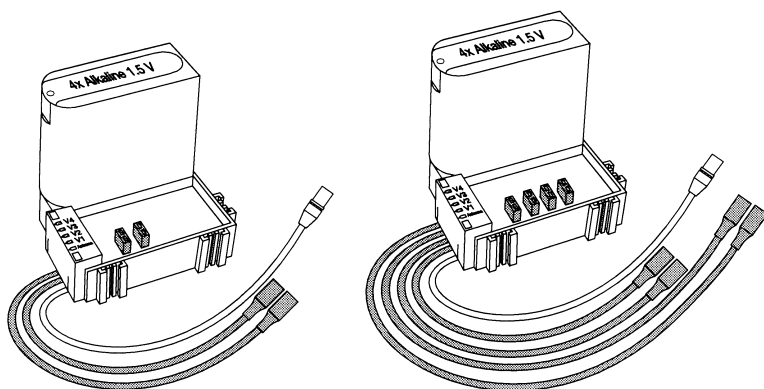




Odbiornik radiowy

nr art. 1244, 1245

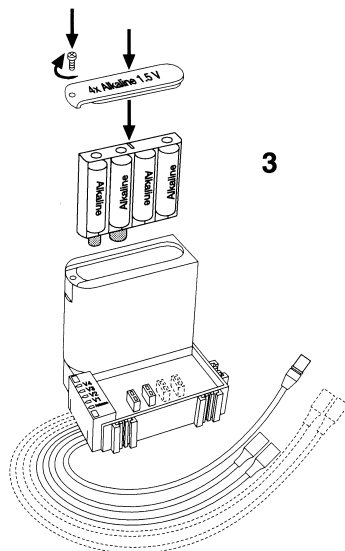
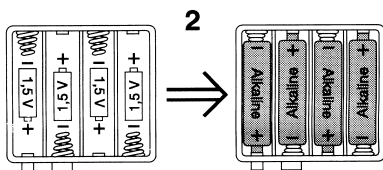
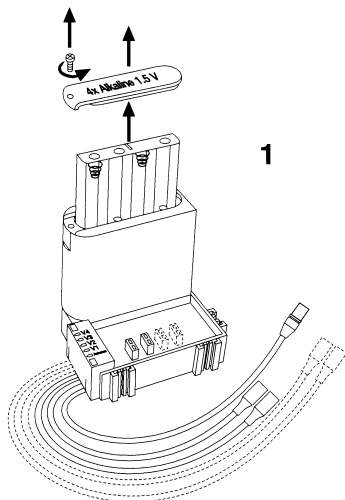


Instrukcja obsługi

Instrukcja obsługi jest podstawowym wyposażeniem każdego urządzenia.

Włożenie baterii:

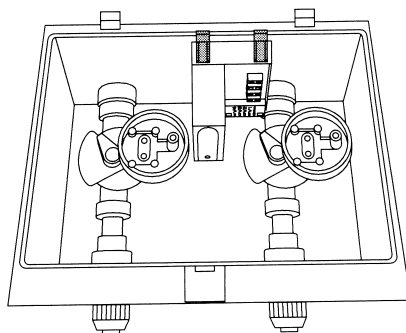
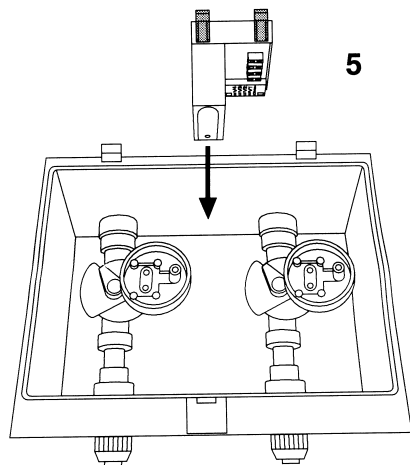
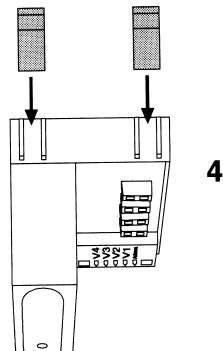
1. Otworzyć pojemnik na baterie.
2. Umieścić prawidłowo 4 baterie alkaliczne 1,5 V zwracając uwagę na oznaczenia +/-.
3. Zamknąć pojemnik na baterie.



**Umieszczenie odbiornika radiowego
w obudowie zaworu automatycznego:**

4. Wsunąć uchwyty do odbiornika radiowego.

5. Zawiesić odbiornik radiowy po stronie
wewnętrznej obudowy zaworu automatycz-
nego.



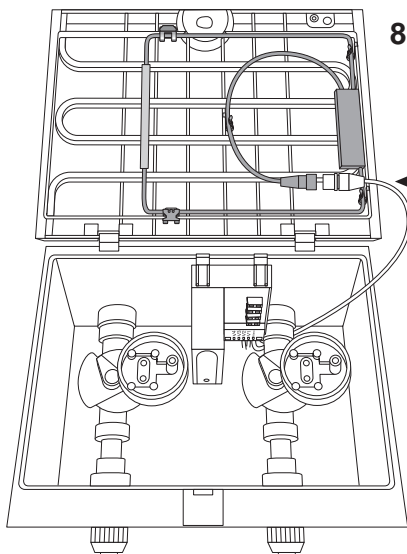
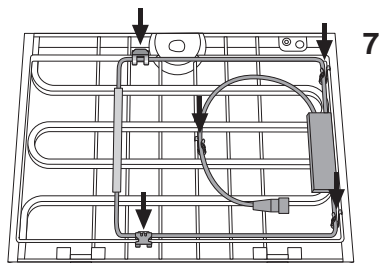
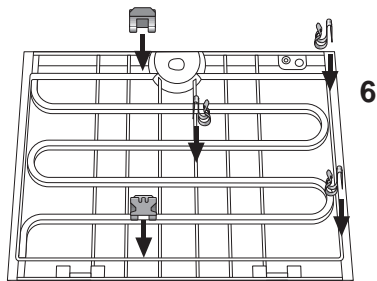
Errata do instrukcji obsługi odbiornika radiowego R 2 art. nr 1244, R 4 art. nr 1245

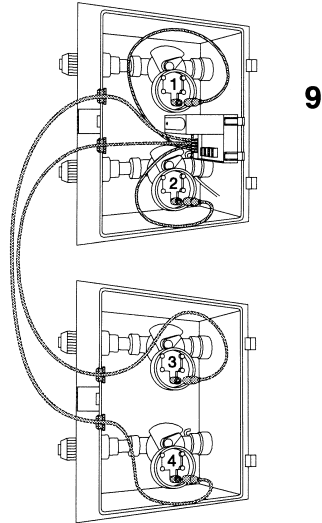
Strona 4

6. Przymocować uchwyty po stronie wewnętrznej dekla obudowy zaworu automatycznego .
7. Włożyć antenę w uchwyty.
8. Połączyć antenę z kablem antenowym.

* Przed podłączeniem anteny (rys. 8) zdjęć zatyczkę z wtyczki anteny.

Smar znajdujący się we wtyczce anteny nie powinien być usuwany.

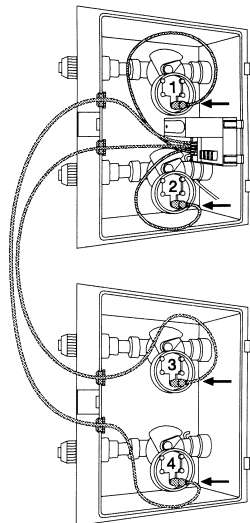




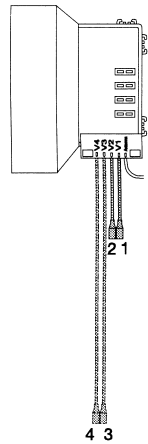
9

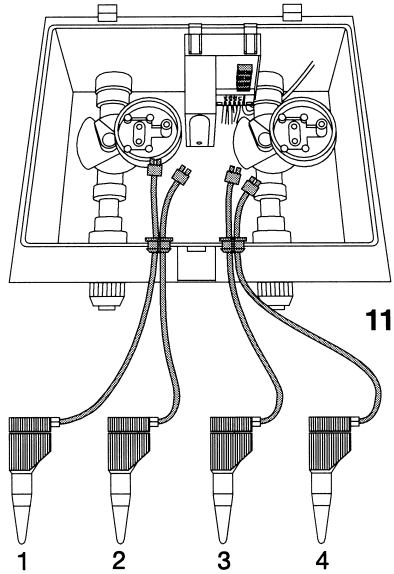
Podłączenie zaworów automatycznych:

9. Obydwa długie kable przeciągnąć poprzez gumową zatyczkę umieszczoną w otworze w obudowie i przeciągnąć do obudowy drugiego zaworu (tylko w przypadku odbiornika radiowego R4).
10. Przyłączyć kable do zaworów automatycznych.



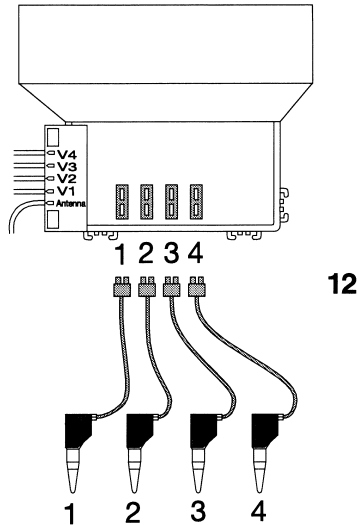
10





Podłączenie czujników:

11. Przeprowadzić kable czujników poprzez gumową zatyczkę znajdującą się w otworze w obudowie zaworu automatycznego.
12. Kable czujników odpowiadające zaworom automatycznym włożyć do odbiorników radiowych.



Deklaracja zgodności Unii Europejskiej EMVG

Niżej podpisany

GARDENA Kress+Kastner GmbH, Hans-Lorenser-Str. 40, D-89079 Ulm

potwierdza, że niżej opisane urządzenie w wykonaniu wprowadzonym przez nas do obrotu spełnia wymagania zharmonizowanych wytycznych Unii Europejskiej, Standardów Bezpieczeństwa Unii Europejskiej i standardów specyficznych dla danego wyrobu.

W przypadku wprowadzenia zmian nie uzgodnionych z nami to wyjaśnienie traci swoją ważność.

Opis urządzenia:	Odbiornik radiowy
Nr art.	1244 / 1245
Dyrektywy UE:	Tolerancja elektromagnetyczna 89/336/EG Dyrektywy 93/68/EG
Zharmonizowane EN:	ETS 300 683 : 1997
Rok nadania znaku CE:	2000

Ulm, 03.07.2000

Thomas Heinl
Kierownik Techniczny

Zwracamy Państwa uwagę na fakt, iż nie odpowiadamy za szkody wyrządzone przez nasze urządzenia, jeżeli powstały one na skutek nieodpowiedniej naprawy albo zastosowania podczas wymiany nieoryginalnych części GARDENA lub części nie polecanych przez nas oraz jeżeli naprawa nie została dokonana przez serwis GARDENA lub autoryzowanego fachowca. Podobne ustalenia obowiązują w przypadku części uzupełniających i osprzętu.

GWARANCJA

Firma GARDENA udziela na zakupiony artykuł 12miesięcy gwarancji (od daty zakupu).

W ramach gwarancji będą usuwane bezpłatnie wszelkie usterki pod warunkiem, że urządzenie jest eksploatowane zgodnie z przeznaczeniem i zgodnie z zasadami opisanymi instrukcji obsługi. Gwarancją niniejszą objęte są usterki produktu spowodowane wadami materiałowymi lub błędami produkcyjnymi. Wszelkie usterki ujawnione w okresie gwarancji będą usunięte w jednym z Autoryzowanych Punktów Serwisowych w możliwie najkrótszym czasie, nie dłuższym jednak niż 14 dni roboczych od daty dostarczenia urządzenia do serwisu.

Producent: GARDENA
Kress + Kastner GmbH
Niemcy, Ulm

Importer: GARDENA
Polska Sp. z o.o.
Szymanów 9d
05-532 Baniocha

Gwarancją nie są objęte:

- naprawy urządzeń, w których uszkodzenia powstały na skutek:
 - a. niewłaściwej obsługi lub eksploatacji niezgodnej z przeznaczeniem,
 - b. działania siły wyższej (pożar, powódź, wyładowania atmosferyczne, itp.)
 - c. mechanicznego uszkodzenia produktu i wywołanych nim wad,
 - d. napraw dokonywanych przez osoby inne niż Autoryzowane Punkty Serwisowe,
- urządzenia, w których dokonano samowolnych zamian podzespołów z innych urządzeń
- oraz urządzenia, w których dokonano przeróbek
- urządzenia, których kartę gwarancyjną zatarto, zamazano lub zmieniono.

W przypadku reklamacji kartę gwarancyjną przesłać razem z urządzeniem.